

HAC-HFW2249TP-I8-A-LED

Цилиндрическая HDCVI-видеокамера



- Технология Full-color Starlight
- WDR (120 дБ), 3D DNR
- Подсветка до 40 м
- До 25 к/с при 1080p
- Переключаемый видеовыход HDCVI/TVI/AHD/CVBS
- Аудиовход, встроенный микрофон
- Фиксированный объектив 3.6 мм / 6 мм
- Класс защиты IP67
- Питание 12 В (DC) ±30%

Обзор серии

Откройте для себя цветное видеонаблюдение в разрешении 1080p Full HD. Благодаря стандарту HDCVI, вам не придется менять существующую кабельную инфраструктуру. HDCVI-видеокамера Full-color с технологией Starlight передает самые мелкие детали изображения в высоком качестве даже в полной темноте. Серия включает в себя модели с фиксированным объективом, многоязычным экранным меню и переключаемым видеовыходом HD/SD. Эти модели оснащены двумя мощными встроенными светодиодами теплого спектра с дальностью подсветки до 40 м. Светодиоды автоматически включаются при наступлении темноты, что позволяет добиться цветного изображения с высокой детализацией и точного распознавания объектов круглые сутки. Идеально подходит для применения в школах, торговых центрах и на парковках.

Функции

Full-color Starlight

Камера оснащена светосильным объективом (F1) и высокопроизводительной матрицей 1/2.8". Благодаря этому видеокамера улавливает больше света, а ее современный алгоритм обработки изображений круглосуточно гарантирует четкую цветовую детализацию и оптимальный баланс между шумоподавлением и размытием движущихся объектов.

Дополнительная подсветка теплого спектра

Два светодиода теплого света помогают получить насыщенное цветное изображение даже в полной темноте. На видеокамере по умолчанию включен режим интеллектуальной подсветки, автоматически регулирующий одновременно время накопления и светочувствительность во избежание засветки объектов в центре изображения.

Кроме того, вы можете настраивать светочувствительность и мощность подсветки в экранном меню.

Студийное качество звука

Аудиоданные могут использоваться в качестве дополнительного доказательства к уже имеющейся видеозаписи. Стандарт HDCVI позволяет передавать аудиосигнал по коаксиальному кабелю. Кроме того, Dahua предлагает уникальные технологии обработки и передачи аудио для сохранения исходного звучания и устранения шумов, тем самым гарантируя качество и эффективность использования аудиоданных.

4 сигнала через 1 коаксиальный кабель

Технология HDCVI поддерживает одновременную передачу 4 сигналов по 1 коаксиальному кабелю: видео, аудио*, данных и питания. Двухсторонняя передача данных позволяет HDCVI-видеокамере взаимодействовать с видеорегистратором XVR (сигналы управления, сигналы тревоги). Кроме того, технология PoC (питание по коаксиальному кабелю) расширяет сферу и гибкость применения.

*Отдельные модели HDCVI-видеокамер имеют аудиовход.



Передача на большое расстояние

Технология HDCVI обеспечивает передачу видеопотока в режиме реального времени на большие расстояния без потери качества. Максимальное расстояние: 800 м (1080p) по коаксиальному кабелю и 300 м по кабелю витой пары.*

*Данные подтверждены результатами тестирования лаборатории Dahua в реальных условиях.

Простота

Технология HDCVI, унаследовавшая простоту аналоговых систем видеонаблюдения, — это идеальное решение для защиты ваших капиталовложений в систему видеонаблюдения. HDCVI органично встраивается в классическую аналоговую систему, не требуя обновления существующей кабельной инфраструктуры. Благодаря концепции Plug and Play вам не нужно тратить время и силы на настройку сети.

Поддержка нескольких форматов

Видеокамера поддерживает HDCVI, CVBS и еще 2 распространенных аналоговых HD-формата. Формат можно выбрать в экранном меню или при помощи UTC-контроллера PFM820. Благодаря поддержке нескольких форматов видеокамера совместима с большинством существующих видеорегистраторов формата HD/SD сторонних производителей.

Широкий динамический диапазон

В видеокамере применяется одна из лучших в отрасли реализаций технологии расширения динамического диапазона, которая позволяет получать четкое и информативное изображение даже при сильной контрастности наблюдаемой сцены. Функция WDR (120 дБ) одновременно оптимизирует и яркие, и темные участки изображения для повышения его информативности и используется для адаптации к быстро меняющимся условиям освещенности, где присутствует как избыток, так и недостаток света.

Улучшенное шумоподавление 3DNR

3DNR — технология шумоподавления, которая обнаруживает и устраняет случайные шумы, сравнивая два последовательных кадра. Улучшенная технология шумоподавления 3DNR, разработанная Dahua, отличается исключительной эффективностью, особенно в условиях низкой освещенности, при минимальном влиянии на резкость. Кроме того, улучшенное шумоподавление 3DNR значительно снижает требования к пропускной способности сети и экономит размер видеоархива.

Защита

Конструкция видеокамеры, устойчивая к внешним воздействиям, гарантирует максимальную защиту устройства при эксплуатации. Благодаря классу защиты IP67 видеокамера надежно защищена от влаги и пыли и

Технические характеристики

Камера

Матрица	1/2.8" КМОП, 2 Мп
Эффективные пиксели (ГxВ)	1920x1080
Развертка	Прогрессивная
Электронный затвор	1/4 с ~ 1/100000 с
Чувствительность	0.001 лк (F1)
Сигнал / шум	>65 дБ
Дальность подсветки	≤40 м
Тип подсветки	Светодиодная
Управление подсветкой	Авто, вручную
Модуль подсветки	2 светодиода
Настройка по осям	Поворот: 0° ~ 360° Наклон: 0° ~ 90° Вращение: 0° ~ 360°

Объектив

Тип	Фиксированный			
Тип крепления	Встроенный			
Фокусное расстояние	3.6 мм / 6 мм			
Диафрагма	F1			
Поле зрения	Горизонталь: 89.5° / 53.8° Вертикаль: 47.3° / 30°			
Управление диафрагмой	Нет			
Минимальная дистанция фокусировки	1.6 м / 3.5 м			
Дистанция О.Н.Р.И. (DORI)	Обнаружение	Наблюдение	Распознавание	Идентификация
	Для фокусного расстояния 3.6 мм			
	53 м	21 м	11 м	5 м
	Для фокусного расстояния 6 мм			
	83 м	33 м	17 м	8 м

Видео

Разрешение	1080p (1920x1080), 720p (1280x720)
Частота кадров	25 к/с @ 1080p; 25/50 к/с @ 720p
Режим "день/ночь"	Цвет
Экранное меню	Есть
Компенсация фоновой засветки	BLC, HLC
Широкий динамический диапазон	WDR (120 дБ)
Баланс белого	Авто, вручную
Усиление сигнала	Авто
Шумоподавление	2D DNR, 3D DNR
Интеллектуальная подсветка	Авто, вручную

Сертификация

Сертификаты	CE (EN55032, EN55024, EN50130-4) FCC (CFR 47 FCC Part 15 subpartB, ANSI C63.4-2014) UL (UL60950-1+CAN/CSA C22.2 No.60950-1)
-------------	---

Интерфейсы

Аудио	1 аудиовход, встроенный микрофон
Видеовыход	BNC (переключаемый HDCVI/TVI/AHD/CVBS)

Электропитание

Питание	12 В (DC) ±30%
Потребляемая мощность	≤6.6 Вт

Условия эксплуатации

Рабочая температура	-40°C ~ +60°C
Рабочая влажность	≤90% (без конденсата)
Температура хранения	-40°C ~ +60°C
Влажность хранения	≤90% (без конденсата)
Защита	IP67

Физические параметры

Материал корпуса	Алюминий
Размеры	244.1 мм × 90.4 мм × 90.4 мм
Масса	Нетто: 0.75 кг Брутто: 0.97 кг

Информация для заказа

Тип	Артикул	Описание
HDCVI-видеокамера	DH-HAC-HFW2249TP-I8-A-LED-360B	Цилиндрическая HDCVI-видеокамера Pro с разрешением 2 Мп, технологией Full-color, встроенным микрофоном и фиксированным фокусным расстоянием 3.6 мм
	DH-HAC-HFW2249TP-I8-A-LED-600B	Цилиндрическая HDCVI-видеокамера Pro с разрешением 2 Мп, технологией Full-color, встроенным микрофоном и фиксированным фокусным расстоянием 6 мм
Аксессуары	PFA130-E	Монтажная коробка IP66
	PFA152-E	Крепление на столб
	PFA151	Крепление на столб
	PFM800-E	Пассивный приемопередатчик по витой паре
	PFM321	Блок питания 12 В, 1 А
	PFM320	Блок питания 12 В, 2 А
	PFM300	Блок питания 12 В, 2 А

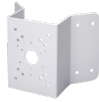
Аксессуары (опционально)



PFA130-E
Монтажная коробка IP66



PFA152-E
Крепление на столб



PFA151
Крепление на столб



PFM321
Блок питания 12 В, 1 А



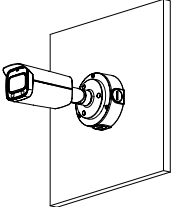
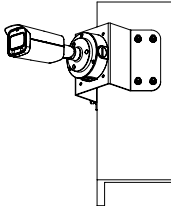
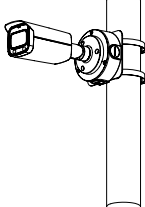
PFM320
Блок питания 12 В, 2 А



PFM800-E
Пассивный приемопередатчик по витой паре



PFM300
Блок питания 12 В, 2 А

Монтаж на коробку	Монтаж на угол	Монтаж на столб
PFA130-E	PFA130-E + PFA151	PFA130-E + PFA152-E
		

Размеры, мм

