

NVR4116-4KS2

16-канальный IP-видеорегистратор



- 16 IP-каналов
- Кодеки H.265+, H.264+, H.265, H.264, автопереключение
- Входящий поток до 80 Мбит/с
- Разрешение до 8 Мп при просмотре и воспроизведении
- Декодирование 8 каналов 1080p @ 25 к/с
- Поддержка ИИ с IP-видеокамер: охрана периметра, SMD Plus, подсчет людей, тепловая карта



NVR4000-4KS2 – новая серия IP-видеорегистраторов Dahua, которая отличается высокими производительностью и качеством записи и идеально подходит для различных областей применения систем IP-видеонаблюдения. Это устройство профессионального уровня использует мощный процессор, способный обрабатывать видео с разрешением 4K для тех задач, где требуется высокая детализация изображения. Кроме того, этот IP-видеорегистратор может использоваться в качестве периферийного, центрального или резервного устройства хранения, имея удобное и интуитивно понятное меню для удаленного доступа и управления.

Обзор серии

IP-видеорегистраторы данной серии совместимы со множеством устройств сторонних производителей и поэтому будут идеальным решением для автономных систем видеонаблюдения, которым не требуется отдельная программная платформа. Они имеют открытую архитектуру, поддерживают многопользовательский доступ и совместимы с протоколом ONVIF 2.4, что гарантирует совместимость с IP-видеокамерами с разрешением 4K сторонних производителей.

Функции

Охрана периметра (поддержка на камере)

Функция автоматически отфильтровывает ложные тревоги, вызванные животными, листвой, бликами и т. п. Для этого используется распознавание типов объектов, которые потенциально представляют интерес для системы видеонаблюдения. Значительно повышается точность тревог.

SMD Plus (поддержка на камере)

Интеллектуальный детектор движения SMD Plus умеет эффективно классифицировать такие объекты на наблюдаемой сцене, как люди и автомобили. Детектор отфильтровывает ложные тревоги, вызванные объектами, которые не представляют интереса, что позволяет обеспечить эффективную и точную тревожную сигнализацию.

Подсчет людей (поддержка на камере)

С помощью алгоритмов глубокого обучения функция подсчета людей способна отслеживать и обрабатывать перемещающиеся в кадре объекты, чтобы получить точную статистику о входящих, выходящих и находящихся на территории людях. При работе с программной платформой также можно получать ежегодные, ежемесячные или еженедельные отчеты в зависимости от ваших требований.

Оптимизированные кодеки

Благодаря усовершенствованному алгоритму управления скоростью передачи данных с автоматической адаптацией к сцене технология интеллектуального кодирования Dahua обеспечивает более эффективное сжатие, чем стандарты H.265 и H.264, и высокое качество видео, а также снижает стоимость расходов на хранение и передачу.

Автоматическая сетевая синхронизация (ANR)

IP-видеорегистраторы с автоматической сетевой синхронизацией (ANR) при потере связи с IP-видеокамерой после восстановления связи автоматически восстанавливают пропущенные видеозаписи с SD-карты IP-видеокамеры, если она поддерживает эту функцию.

Мобильное приложение DMSS

Мобильное приложение DMSS доступно в iOS App Store и Google Play. Оно упрощает работу с системой видеонаблюдения, обеспечивая удаленный доступ к устройствам, подключенным к IP-видеорегистратору, мониторинг и просмотр видеоархива, получение тревожных push-уведомлений на смартфонах и планшетах под управлением iOS и Android в любое время из практически любого местоположения.

Технические характеристики

Система

Процессор	Промышленный встроенный
Операционная система	Встроенная ОС Linux
Интерфейс пользователя	Веб, локальный

Охрана периметра (поддержка на камере)

Количество каналов	16
Интеллектуальный поиск	По каналу, времени и типу события

SMD Plus (поддержка на камере)

Количество каналов	16
Интеллектуальный поиск	Поиск по классу объектов (люди, транспорт)

Видео

IP-каналы	16
Суммарный видеопоток	80 Мбит/с (входящий), 80 Мбит/с (на запись), 48 Мбит/с (исходящий)
Разрешение	8 Мп, 6 Мп, 5 Мп, 4 Мп, 3 Мп, 1080р, 720р, D1...
Возможности декодирования	8 кн @ 1080р (25 к/с)
Видеовыходы	1 HDMI: 3840×2160, 1920×1080, 1280×1024, 1280×720 1 VGA: 1920×1080, 1280×1024, 1280×720
Экранные раскладки	1, 4, 8, 9, 16 кн
Поддержка сторонних IP-видеокамер	Panasonic, Sony, Samsung, Axis, Pelco, Arecont, ONVIF, Canon...

Сжатие

Видео	H.265+, H.265, H.264+, H.264
Аудио	G.711a, G.711mu, PCM, G.726

Сеть

Протоколы	HTTP, HTTPS, TCP/IP, IPv4, IPv6, UPnP, SNMP, RTSP, UDP, SMTP, NTP, DHCP, DNS, IP-фильтр, PPPoE, DDNS, FTP, сервер тревог, поиск по IP (поддержка IP-видеокамер и видеорегистраторов Dahua и т. д.), P2P
Мобильные клиенты	Android, iOS
Совместимость	ONVIF (S, G, T), CGI, SDK
Веб-клиенты	Google Chrome, Internet Explorer 9 или выше, Firefox

Запись и воспроизведение

Синхронное воспроизведение	1, 4, 9, 16 кн
Режимы записи	Вручную, по расписанию (обычный, по детектору движения, по тревожному входу, по детектору движения и тревожному входу, по интеллектуальным детекторам)
Хранение	Локальный диск, сеть
Копирование	USB-устройство
Функции воспроизведения	Воспроизведение, пауза, стоп, ускоренное воспроизведение вперед, ускоренное воспроизведение назад, перемотка назад, покадровое воспроизведение Полноэкранный режим, выбор фрагмента для копирования, цифровое увеличение, включение и отключение звука

Хранение

Группы дисков	Есть
---------------	------

Сигнализация

Тревожные события	Движение, закрытие объектива, потеря видеосигнала, тревога IP-видеокамеры
Аномальные события	Отключение IP-видеокамеры, ошибка записи, заполнение накопителя, конфликт IP-адресов, конфликт MAC-адресов, блокировка учетной записи, тревога сетевой безопасности
События видеоаналитики	Тревога охраны периметра, тревога подсчета людей, тревога тепловой карты, тревога SMD
Реакции на события	Видеозапись, снимок, тревожный выход IP-видеокамеры, звуковой сигнал, запись в журнал, PTZ-предустановка, email

Интерфейсы

Накопители	1 SATA 3.0 (объем накопителя до 10 Тбайт)
USB	2 (USB 2.0 на задней панели)

HDMI	1
VGA	1
Аудиовыходы	1 RCA
Аудиовыходы	1 RCA (поддержка двусторонней аудиосвязи)
Ethernet	1 RJ-45 (100 Мбит/с)

Электропитание

Питание	12 В, 2 А
Потребляемая мощность	≤6.3 Вт (без накопителей)

Условия эксплуатации

Рабочая температура	-10°C ~ +55°C, относительная влажность 10% ~ 93%, высота до 3000 м
Температура хранения	0°C ~ +40°C, относительная влажность 30% ~ 85%

Физические параметры

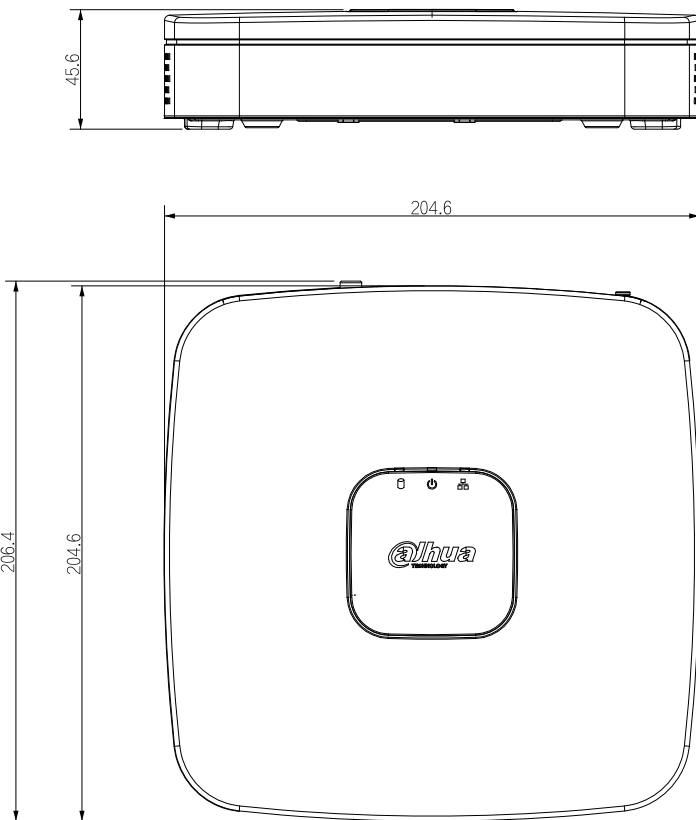
Размеры	204.6 мм × 206.4 мм × 45.6 мм 361 мм × 259 мм × 94 мм (в упаковке)
Масса	Нетто: 0.4 кг (без накопителей) Брутто: 1.5 кг (без накопителей)

Сертификация

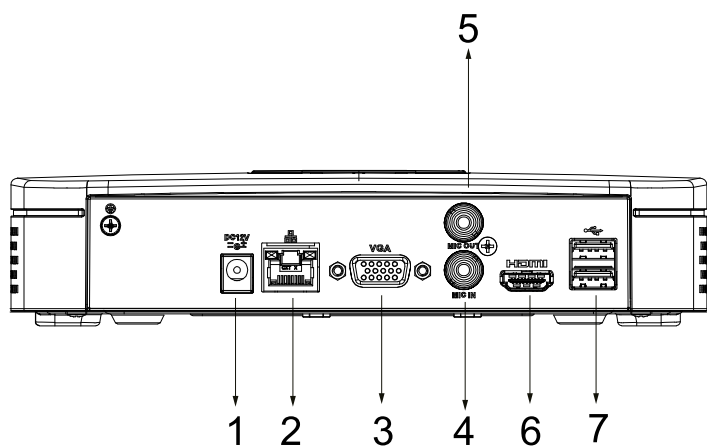
Сертификаты	EN55032, EN55024, EN50130-4, EN60950-1 (EC) FCC Part 15 Subpart B, ANSI C63.4-2014 (ЭМС FCC) UL60950-1 (безопасность UL)
-------------	--

Информация для заказа

Тип	Артикул	Описание
IP-видеорегистратор	DHI-NVR4116-4KS2	16-канальный IP-видеорегистратор Lite, поддержка 4K и H.265, Smart 1U

Размеры, мм

Задняя панель



- | | | | |
|---|--------------------------|---|-----------------|
| 1 | Разъем питания 12 В (DC) | 5 | Аудиовыход RCA |
| 2 | Сетевой интерфейс | 6 | Видеовыход HDMI |
| 3 | Видеовыход VGA | 7 | Интерфейс USB |
| 4 | Аудиовход RCA | | |